

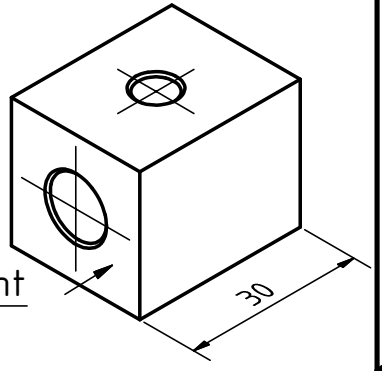
Pos.	Anz.	Benennung	Norm-/Kurzbezeichnung
1	1	Klemmstück	4Kt EN 10059 - 24-30-S235JR
2	1	Stange	Rd EN 10060 - 10 - 80-S235JR
3	1	Sechskantschraube	ISO 4017 - M8 x 16-4.6 zn

Aufgaben:

- Zeichnen Sie das Klemmstück in Vorderansicht und Seitenansicht von links. Seitenansicht im Vollschnitt, Maßstab M 2 : 1, vollständige Bemaßung. Alle Maße ermitteln Sie mit Hilfe der Stückliste.
- Berechnen Sie die einzustellenden Drehzahlen für die Kernlochbohrung des Gewindes, sowie für die Durchgangsbohrung.
- Beschreiben Sie die Herstellung des Gewindes im Klemmstück tabellarisch.

Arbeitsschritt	Werkzeuge/Hilfsmittel	Einstellwerte	Bemerkungen
- Anstatt des Werkstoffes von Pos.1 aus der Stückliste soll ein festerer Werkstoff gewählt werden. Dieser muss gut schweißgeeignet sein. Er soll auch eine bessere Zähigkeit haben.
 - Schreiben Sie einen passenden Werkstoff mit kompletter Normangabe auf.
 - Entschlüsseln Sie alle Angaben.

Vorderansicht



Übung Gesellenprüfung Teil1 Metallbauhandwerk		ISO 2768-m		M = 1 : 1		
				Klemmstück mit Stange		
		Datum	Name			
		Gezeichnet	15.05.2020			ugies
		Kontroll				
		Norm				
				Halter		
				1		
				A4		
Status	Änderungen	Datum	Name			